

A white WALLE 64T electric vehicle charging station is mounted on a black pole against a light-colored wood-grain wall. The station has a charging cable with a grey and black connector plugged into it. The WALLE logo is visible on the front panel of the station.

WALLE
64T

eParking.fi

Käyttö- ja asennusohje

Bruks- och monteringsanvisning

Sähköajoneuvon latauslaite

Laddare för eldrivna fordon

Suomi / Svenska

wallelaturit.fi

WALLE

Lataa huoletta ja hallitusti

Declaration of Conformity

CE Marking

We, **Trafomic Oy, Tuotekatu 15, 21200 RAISIO, FINLAND** declare under our sole responsibility that the following products

WALLe 16, WALLe 16M, WALLe 25 and WALLe 64 - Electric Vehicle Charger

to which this declaration relates, is in compliance with the essential requirements of following European Directives:

Directive 2014/35/EC for Low Voltage Equipment

Conformity was proved by the application of the following standards:

IEC 61851-1
EN 61439-1
IEC 61439-7

Directive 2014/30/EU for Electromagnetic Compatibility

Conformity was proved by the application of the following standards:

EN 61000-6-2
EN 61000-6-3

The subject products are developed and manufactured in an ISO 9001:2015 certified factory and are 100% tested on functioning and safety during manufacturing.

Based on the above, the product is eligible to be **CE** marked.



Jouni Lindroos
Managing Director

Raisio 25.10.2023

SISÄLLYS

1.	Tietoa tästä käyttöohjeesta	4
2.	Takuu	4
3.	Turvallisuus	4
3.1.	Varoitus.....	4
3.2.	Yleistä huomioitavaa	5
4.	Yleistä	5
5.	Asentaminen.....	5
5.1.	Seinätelineen asentaminen	5
5.2.	Pylväsasennus	6
6.	Käyttäminen ja merkkivalot.....	6
6.1.	Merkkivalot:	6
6.2.	Osien sijainti:.....	7
7.	Suojalaitteet.....	7
8.	Puhdistus ja huolto.....	7
9.	Toiminta häiriötilanteissa	8

INNEHÅLL

10.	Om denna instruktionsbok	9
11.	Garanti	9
12.	Säkerhet.....	9
12.1.	Varning.....	9
12.2.	Allmänt att beakta	10
13.	Allmänt	10
14.	Montering	10
14.1.	montering i vägg.....	10
14.2.	pelarmontering.....	11
15.	Användning ogh signallampor.....	11
15.1.	Signallampor:.....	11
15.2.	Delarnas placering	12
16.	Skyddsanordningar och uttag	12
17.	Rengöring och underhåll.....	13
18.	Åtgärder vid fel.....	13
19.	Tekniset tiedot / Tekniska data – WALLE 64T	15

1. TIETOA TÄSTÄ KÄYTTÖOHJEESTA

Tämä käyttöohje on tarkoitettu:

- WALLE-latauslaitteen käyttäjille
- WALLE-latauslaitteen asentajille

Käyttöohjeen lukeminen on laitteen turvallisen ja oikean käytön edellytys.

Käyttöohje tulee lukea huolellisesti ennen laitteen asentamista ja käyttämistä.

Käyttöohje tulee säilyttää saatavilla latauslaitteen lähellä myöhempää tarvetta varten.

Tämä käyttöohje tulee antaa myös mahdolliselle seuraavalle omistajalle tai käyttäjälle.

Trafomic Oy ei vastaa vaurioista tai ongelmatilanteista, jotka johtuvat tämän käyttöohjeen noudattamatta jättämisestä.

2. TAKUU

Laitetakuu on voimassa 24 kuukautta laitteen toimituspäivästä lukien. Trafomic Oy tarjoaa asiakkaalle myös mahdollisuuden saada yhden vuoden lisätakuun asennetulle Walle latauslaitteelle. Tarkemmat tiedot lisätakuusta ja takuuehdoista löytyvät verkkosivuilta: www.wallelaturit.fi/takuu-ja-yleiset-sopimusehdot/

Takuu ei kata:

- Laitteen luonnollista kulumista
- Laitteen asennuksen, huolto- tai korjaustoimien yhteydessä laitteelle mekaanisesti aiheutettua vahinkoa.
- Asiakkaan itsensä tai kolmannen osapuolen laitteelle aiheuttamaa vahinkoa.
- Ylivoimaisesta esteestä laitteelle aiheutunutta vahinkoa mukaan lukien tulipalo, tulva, maanjäristys, ilkeävalta, salammat, säteily, rakeet, myrsky ja luonnonmullistukset.

3. TURVALLISUUS

3.1. VAROITUS



Sähköiskun vaara!

- Laitteen sisällä on vaarallinen jännite (400 V). Älä avaa laitteen kantta!
- Vain henkilöt, joilla on sähköpätevyys, saavat huoltaa tai korjata laitetta.

3.2. YLEISTÄ HUOMIOITAVAA



- Laitetta tulee käyttää vain tässä ohjeessa mainittuihin tarkoituksiin. Käyttö muihin tarkoituksiin on kielletty.
- Lasten ei saa antaa leikkiä laitteella.
- Laitteeseen ei saa tehdä mitään muutoksia.
- Laitteen saa kytkeä ainoastaan 230/400 V -liitäntään.
- Laitteen puhdistaminen vesisuihkulla tai painepesurilla on kielletty.
- Jos laitteessa on näkyviä vaurioita, laitteen sähkönsyöttö on irrotettava ja laitteen käyttö lopetettava välittömästi.
- Älä käytä latausjatkajohtoa tai -adapteria.

4. YLEISTÄ

WALLe 64T on eTolppa (eParking.fi) -latausjärjestelmään soveltuva latauslaite. Laite on kiinteään seinä- tai pylväsasennukseen tarkoitettu, standardin IEC61851-1 mukainen lataustavan 3 sähköajoneuvojen latauslaite. Latauslaitetta voidaan käyttää sisä- tai ulko-tiloissa. Lähtöteho on enintään 11/22 kW kolmivaiheisena. Suojalaitteet ja energiamittari sijaitsevat suljettavan kannen alla.

WALLessa on Type2-liittimen lisäksi sukopistorasia, jota voidaan käyttää vaihtoehtoisesti ajoneuvon hitaaseen lataamiseen tai lämmittämiseen.

5. ASENTAMINEN

WALLe asennetaan pylvääseen tai seinälle pystysuoraan asentoon käyttämällä neljää ruuvia ja seinätelineettä. Kiviseinään kiinnitettäessä on käytettävä kiinnitystulppia. Asennuspaikka voi olla joko ulko- tai sisätiloissa.

5.1. SEINÄTELINEEN ASENTAMINEN

1. Poista latauslaite pakkauksesta ja irrota pohjalevy seinätelineineen avaamalla pohjalevyn neljä ruuvia.
2. Valitse asennuspaikaksi tasainen seinäpinta, jolla on vapaata tilaa vähintään 40 cm leveysuunnassa ja korkeussuunnassa. Laitteen alareunan korkeudeksi suositellaan vähintään 1 m maan tai lattian pinnasta.
3. Ylemmät kaksi ruuvia kierretään 145 mm:n vaakaetäisyydelle toisistaan siten, että ruuvien kannan ja seinän väliin jää sopiva, n.5 mm:n rako.
4. Nosta WALLen seinäteline seinälle ylempien ruuvien varaan.

5. Ruuvaa seinätelineen alaosan reikiin kiinnitysruuvit ja kiristä myös ylemmät ruuvit.
6. Kytke kiinteä syöttö seinätelineen riviliittimiin (sähköasentajan pätevyys vaaditaan). Kiinnitä seinätelineen pikaliitin WALLen pikaliittimeen.
7. Nosta WALLe seinätelineeseen siten, että sen takaseinä menee seinätelineen takalevyn taakse. Ruuvaa lopuksi pohjan ruuvit paikoilleen.

5.2. PYLVÄSASENNUS






1. Irrota pohjalevy avaamalla pohjalevyn neljä ruuvia. Kiristä putkilaipan pidätinruuvit pylvääseen 3 mm kuusiokoloavaimella.
2. Kytke kiinteä syöttö pohjalevyn riviliittimiin (sähköasentajan pätevyys vaaditaan). Kiinnitä pohjan pikaliitin WALLen pikaliittimeen ja nosta Walle pohjalevyn päälle. Ruuvaa pohjan ruuvit paikoilleen.

6. KÄYTTÄMINEN JA MERKKIVALOT

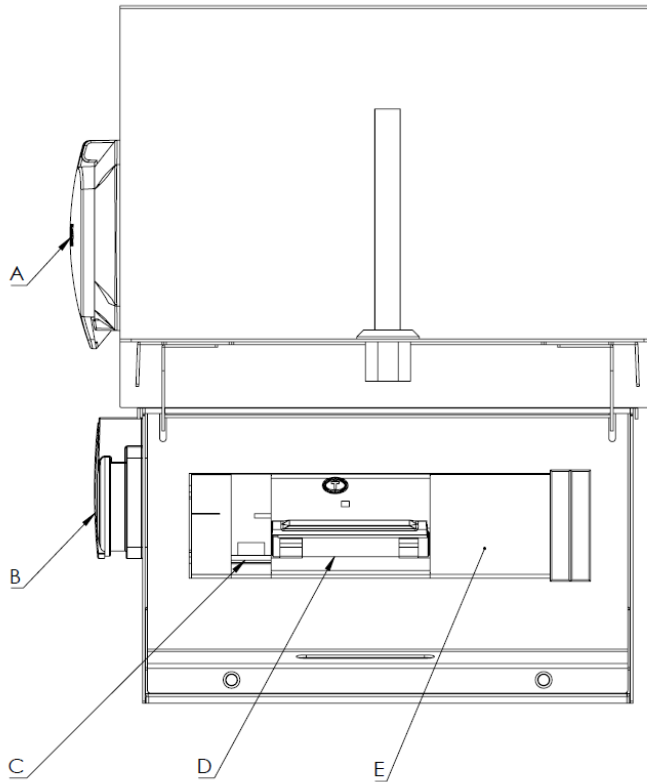
WALLe-latauslaitteen käyttö on helppoa:

1. Lataa eParking.fi sovellus Applen App Storesta tai Googlen Play-kaupasta.
2. Kytke latauskaapeli ajoneuvoon.
3. Avaa sovellus ja hae valitsemasi latauslaite. Aloita lataus.
4. Lopeta lataus sovelluksesta

6.1. MERKKIVALOT:

Merkkivalon väri:	Vihreä 	Sykkivä Vihreä 	Sininen 	Punainen 	Sykkivä Punainen 
Merkitys:	Valmiustila	Auto kytketty	Lataus on käynnistetty	Vikavirta- tai tiedonsiirtohäiriö	Latauskontrollerihäiriö

6.2. OSIEN SIJAINTI:



- | | | | |
|---|--|---|---------------------------------------|
| A | Type2 pistorasia | D | Yli-/vikavirtasuoja 16/32A + 30 mA AC |
| B | Suko-pistorasia | E | Energiamittari |
| C | Johdonsuojakatkaisija ohjauselektronikalle | | |

7. SUOJALAITTEET

WALLe on varustettu sähköturvallisuuden vaatimilla suojaominaisuuksilla ja se on suojattu sisäisesti AC- (30mA) ja DC-vikavirtoja (6 mA) vastaan. Näin lataaminen on aina turvallista.




WALLen etuluukun alla on yhdistelmäsuoja [D]. Vikavirtasuojan testaus tapahtuu painamalla yhdistelmäsuojan yläreunan punaista nappia. Palautus tapahtuu nostamalla suojan sininen vipu yläasentoon. Testaus suositellaan tehtäväksi puolen vuoden välein. Luukun alla on myös johdonsuojakatkaisija [C] ohjauselektronikalle (2 A).

8. PUHDISTUS JA HUOLTO

WALLe-latauslaite ei vaadi muita huoltotoimenpiteitä puhtaanapidon lisäksi. Laite voidaan puhdistaa kostealla puhdistusliinalla.

Mikäli laite vikaantuu, ota yhteys laitteen valmistajaan. Yhteystiedot löytyvät käyttöohjeen takakannesta.

9. TOIMINTA HÄIRIÖTILANTEISSA

Oire:	Mahdollinen syy:	Korjaava toimenpide:
Merkkivalo on punainen. 	<ul style="list-style-type: none"> AC vikavirta-/johdonsuoja on lauennut. 6mA DC-vikavirtatunnistin on lauennut. Tiedonsiirtohäiriö 	<ul style="list-style-type: none"> Käännä suojalaite takaisin päälle Irrota latausjohtolaturista. Käynnistä ohjauselektronikka uudestaan 2A johdonsuojakatkaisijasta.
Merkkivalo sykkii punaisena 	<ul style="list-style-type: none"> Type2 johdon lukitus ei onnistunut Latauskontrollerihäiriö 	<ul style="list-style-type: none"> Tarkista latausjohdon kytkentä. Käynnistä ohjauselektronikka uudestaan 2 A johdon-suojakytkimestä.
Merkkivalo on sininen, auto ei lataa. 	<ul style="list-style-type: none"> Kuormanhallinta rajoittaa tehoa/asettanut auton jonoon. Lataus on valmis tai autossa on päällä latausajastin. 	

Mikäli vika ei poistu, ota yhteys laitteen valmistajaan. Yhteystiedot löytyvät käyttöohjeen lopusta.

Huomaa! Älä yritä korjata laitetta itse!

10. OM DENNA INSTRUKTIONSBOK

Instruktionsboken är avsedd för:

- Användare av WALLE-laddare
- Montörer WALLE-laddare

Läsning av instruktionsboken skapar förutsättningar för trygg och korrekt användning. Förvara instruktionsboken nära laddaren för framtida behov.

Ge även instruktionsboken till följande ägare eller användare av apparaten.

Trafomic Oy svarar inte för skador eller problemsituationer som uppstår till följd av att du försummat att följa instruktionsboken.

11. GARANTI

Enhetens garanti gäller i 24 månader från enhetens leveransdatum. Trafomic Oy erbjuder också kunden möjligheten att få ytterligare ett års garanti på den installerade Walle-laddaren. Mer detaljerad information om den extra garantin och garantivillkoren finns på webbplatsen:

www.wallelaturit.fi/takuu-ja-yleiset-sopimusehdot/

Garantin täcker inte:

- Naturligt slitage på enheten.
- Mekanisk skada på utrustningen under installation, underhåll eller reparation.
- Skador som orsakats av kunden eller en tredje part.
- Force majeure-skador på utrustningen inklusive brand, översvämning, jordbävning, vandalis, blixtnedslag, strålning, hagel, storm och naturkatastrofer.

12. SÄKERHET

12.1. VARNING



Fara för elchock!

- Spänningen inuti laddaren är farligt hög (400 V). Öppna inte laddarens inre hölje!
- Endast personer med behörighet för elinstallationer får underhålla eller reparera laddaren.

12.2. ALLMÄNT ATT BEAKTA



- Laddaren får bara användas för de syften som beskrivs i denna instruktionsbok. Användning för andra syften är förbjudet.
- Låt inte barn leka med laddaren.
- Förändringar på laddaren är förbjudna.
- Laddaren får endast anslutas till 230/400 V elanslutning.
- Det är förbjudet att använda vattenslang eller trycktvätt när du rengör laddaren.
- Om du ser skador på laddaren, koppla laddaren ur elnätet och avbryt genast laddningen.
- Använd inte förlängningsladd eller laddningsadapter för laddning.

13. ALLMÄNT

WALLe 64T är en laddningsenhet som är lämplig för laddningssystemet eTolppa (eParking.fi). Enheten är en laddningsenhet för elfordon avsedd för fast vägg- eller stolpinstallation, laddningsmetod 3 enligt standard IEC61851-1. Laddningsenheten kan användas inomhus eller utomhus. Uteffekten är max 11/22 kW i tre faser. Skyddsanordningarna och energimätaren är placerade under det stängbara locket.

Förutom typ 2-kontakten har WALLe ett uttag som kan användas alternativt för långsam laddning eller uppvärmning av fordonet

14. MONTERING

WALLe kan installeras på en pelare eller i väggen, lodrätt, med fyra skruvar. Använd fästproppar vid montering i stenvägg. Laddaren kan monteras inom- eller utomhus.

14.1. MONTERING I VÄGG

1. Ta ut laddaren ur sin förpackning och lossa bottenplattan med sina väggfästen genom att öppna fyra skruvar på den.
2. Välj en slät väggyta för monteringen. Apparaten kräver minst 400 mm fri bredd och fri höjd. Vi rekommenderar att apparaten monteras minst 1 m från golvet eller marken.
3. Fäst två övre skruvar med 145 mm horisontalt avstånd. Lämna skruvhuvudena cirka 5 mm från väggytan.
4. Lyft upp WALLes väggfäste på väggen så att den hänger på skruvarna.
5. Fäst två nedre skruvar och dra åt högre skruvar.

- Anslut elen till uttagen i DIN-skenan enligt markeringarna (kvalificerad elektriker behövs). Anslut snabbkontakten i väggfästet på WALLes snabbkontakt.
- Lyft upp WALLe på väggfästet så att WALLes bakplatta går bakom väggfästets bakplatta. Skruva in skruvarna på under väggfästet (4 st.).

14.2. PELARMONTERING






- Ta bort bottenplattan genom att öppna skruvarna (4.st). Dra åt rörflänsens skruvar till pelaren med en 3 mm insexnyckel.
- Anslut elen till kontaktskenan på bottenplattan (kvalificerad elektriker krävs). Fäst snabbkopplingen från bottenplattan till snabbkopplingen i WALLe och lyft Walle på bottenplattan. Skruva fast skruvarna på bottenplattan.

15. ANVÄNDNING OGH SIGNALLAMPOR

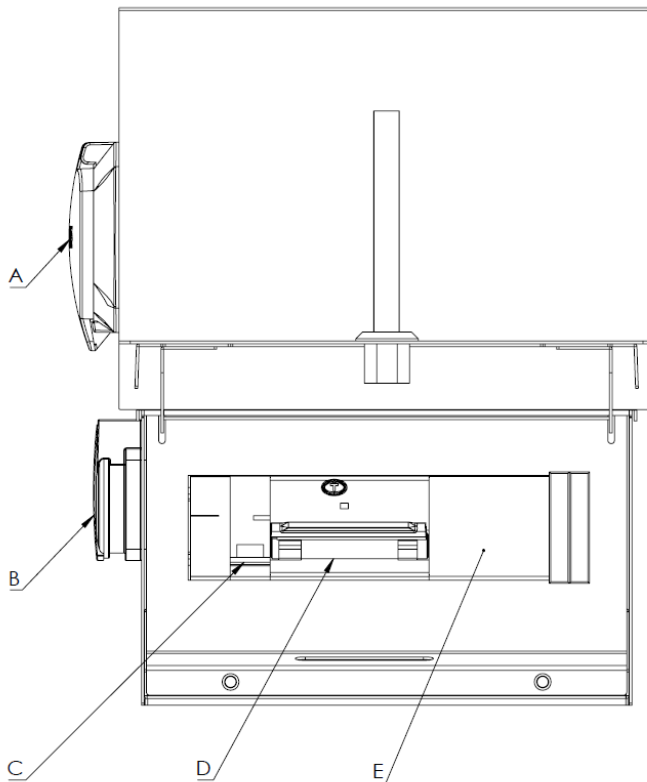
WALLe-laddaren är lätt att använda:

- Ladda ner eParking.fi app från Apple App Store eller Googles Play Store.
- Anslut laddningskabeln till ditt fordon.
- Öppna appen och sök efter den laddare du väljer. Starta nedladdningen.
- Sluta ladda ner från appen

15.1. SIGNALLAMPOR:

Signallampans färg:	Grön 	Pulserande grönt 	Blå 	Röd 	Blinkande rött 
Betyder:	Standby	Bil ansluten	Laddningen har startat	Jordfel eller kommunikationsfel	Störning i laddningskontroll

15.2. DELARNAS PLACERING



- | | | | |
|---|--|---|---------------------|
| A | Type2-uttag | D | kombinationsbrytare |
| B | Schuko-uttag | E | Energimätare |
| C | Kabelskydds brytare för styrelektronik | | |

16. SKYDDSANORDNINGAR OCH UTTAG

WALLE är utrustad med alla de skyddsegenskaper som krävs för att garantera god elsäkerhet. Den är internt skyddad mot AC (30 mA) och DC (6 mA) jordfelströmmar. Tack vare dem sker laddningen alltid tryggt.




Det finns en kombinationsbrytare [D] under luckan. Provning av kombinationskydd görs genom ett tryck på röd knapp (T) och återställning genom att lyfta spaken. Vi rekommenderar att du testar jordfelsbrytaren var sjätte månad med laddningskabeln kopplad. Under luckan finns också kabelskydds brytare [C] för styrelektronik (2 A).

17. RENGÖRING OCH UNDERHÅLL

WALLe-laddaren kräver inget annat underhåll än rengöring. Rengör laddaren med en fuktig rengöringsduk.

Om det uppstår fel i laddaren, ta kontakt med tillverkaren av apparaten. Kontaktuppgifterna hittar du på baksidan av instruktionsboken.

18. ÅTGÄRDER VID FEL

Symptom:	Möjlig orsak:	Åtgärd:
Signallampan är röd. 	<ul style="list-style-type: none"> AC-jordfelsbrytaren / kopplingsur har löst ut. 6mA DC-jordfelsbrytaren har löst ut. Kommunikationsfel 	<ul style="list-style-type: none"> Slå på skyddsanordningen igen. Koppla bort laddningskabeln från laddaren. Starta om styrelektroniken från 2 A brytaren.
Signallampan pulserar rött 	<ul style="list-style-type: none"> Type2 kabeln kunde inte låsas Fel på laddningsstyrenheten 	<ul style="list-style-type: none"> Kontrollera laddningskabelns anslutning. Starta om styrelektroniken från 2 A strömbrytaren.
Signallampan är blå, bilen laddar inte. 	<ul style="list-style-type: none"> Lasthantering begränsar effekten/ställer bilen i kö. Laddningen är klar eller bilen har en laddtimer på. 	

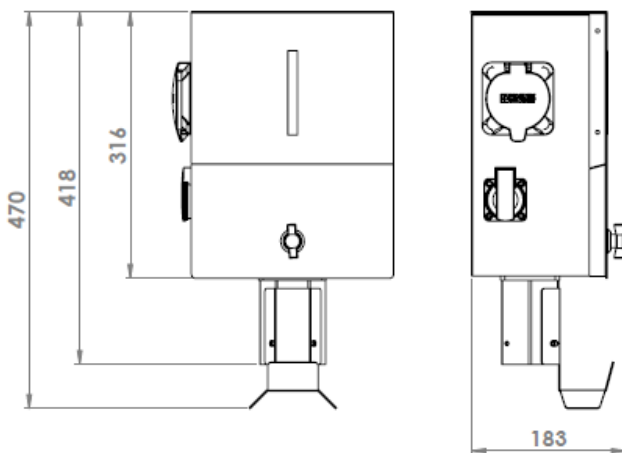
Om felet inte löser sig, ta kontakt med tillverkaren av apparaten. Kontaktuppgifterna hittar du i slutet av instruktionsboken.

Obs! Försök aldrig själv reparera laddaren!

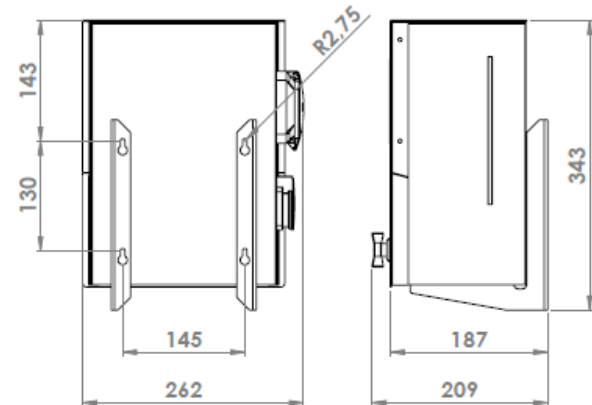
19. TEKNISET TIEDOT / TEKNISKA DATA – WALLE 64T

- Paino - Vikt:9,7 kg
- Kotelon materiaali - Höljets material:Teräs - Stål
- IP-luokitus - IP-klass: IP44
- IK-luokitus - IK-klass: IK10
- Suojausluokka - Skyddsklass: I
- Vikavirtasuojat - Jordfelsbrytare:AC 30 mA + DC 6 mA
- Energian mittaust - Energimätning: MID
- Tietoliikenneyhteys - Kommunikationsanslutning:eTolppa Gateway
- Käyttö- ja säilytyslämpötila - Användnings- och förvaringstemperatur:..... -25...+40 °C
- Syöttökaapelin suurin poikkipinta-ala - Matarkabelns största tvärsnittsarea: 5x25 mm²
- Syöttöjännite - Matarspänning: N+L 230 V tai N+3L 400 V 50 Hz
- Suurin syöttövirta - Matarström:16/32 A
- Lähdöt - Utgångar: 1xType2-pistorasia (IEC 62196), 1xSuko 16 A
- Teho - Effekt:11/22 kW
- Energiinkulutus valmiustilassa/vrk - Energiförbrukning i standby-läge/d:..... 0,098 kWh
- Standardit - Standarder: IEC 61439-7, IEC 61851-1
- Kierrätys - Återvinning: Tuote käsitellään SER-jätteenä, pakkaus pahvijätteenä - Apparaten hanteras som EE-avfall, förpackningen som kartongavfall
- Mitat - Mått (mm):

Pylväsmalli - Pelare modell



Seinämalli - Vägghmodell





WALLE

TRAFOMIC



Trafomic Oy

Tuotekatu 15

21200 Raisio
Suomi-Finland



+358 2 437 5000



info@trafomic.fi
wallelaturit.fi